

Cuisson modulaire Cuiseur à pâtes 24,5L, gaz, 700XP

REPÈRE # _____

MODELE # _____

NOM # _____

SIS # _____

AIA # _____

**371090 (E7PCGD1KF0)**Cuiseur à pâtes 1 cuve de
24,5 L sur soubassement
fermé

Caractéristiques principales

- L'appareil permet non seulement de faire cuire des pâtes, mais aussi des nouilles de toutes sortes, du riz, des quenelles et des légumes en grandes ou petites quantités.
- Brûleurs 10,5 kW à rendement élevé, en inox, avec dispositif de sécurité et combustion optimisée, situés sous la cuve.
- Pas de branchement électrique nécessaire
- La cuve est soudée sans joints sur le dessus de l'appareil.
- Le panier peut être placé sur une surface perforée pour l'évacuation de l'eau en excès
- Cuve à eau de 24,5 litres.
- Zone d'écume pour retirer l'excès d'amidon : qualité de l'eau améliorée sur la durée.
- Panneau de commande facile à utiliser avec robinet à gaz et allumage piézoélectrique.
- Thermostat de sécurité empêchant une utilisation sans eau.
- Remplissage continu en eau régulé par un robinet manuellement.
- Grande capacité de vidange par robinet à tournant sphérique pour assurer une vidange rapide de la cuve.
- Système de relevage automatique (accessoire optionnel) : Élément de 200 mm de large avec deux supports de panier en inox, accueillant chacun un panier GN 1/2, et pouvant être placé sur n'importe lequel des deux côtés de la machine pour permettre le lavage automatique de quatre petits paniers portions (commandé séparément). Possibilité de mémoriser 9 temps de cuisson par contrôle numérique.
- Les principaux compartiments sont situés à l'avant pour faciliter l'entretien.
- Livré en série avec quatre pieds de 50 mm en inox

Construction

- Panneaux extérieurs en acier inox avec fini Scotch-Brite
- Plan de travail en inox embouti d'une seule pièce, épaisseur 1,5 mm.
- Le modèle possède des bords à angle droit permettant un assemblage à joints lisses entre les éléments, éliminant ainsi les espaces et les pièges à salissure.
- Certification IPX4 relative à la résistance à l'eau.
- Bassin d'eau en acier inoxydable 316-L.

Développement durable

- ESD disponible comme accessoire (installé séparément) : le dispositif d'économie d'énergie utilise la chaleur produite par l'eau vidangée via le trop-plein pour préchauffer l'eau du robinet jusqu'à 60 °C, pour une ébullition constante de l'eau.
- EnergyControl : fonction unique pour un

APPROBATION: _____

contrôle précis de la puissance, pour contrôler le niveau d'ébullition et optimiser la consommation d'énergie.

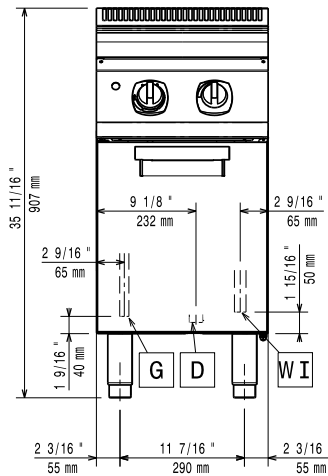
Accessoires inclus

- 1 X 1 Porte droite/gauche PNC 206350

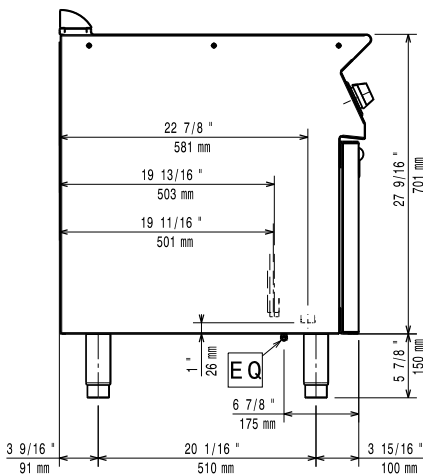
Accessoires en option

- Kit de jonction PNC 206086
- Cheminée diamètre 120 mm PNC 206126
- Bague de raccordement pour le conduit à fumée PNC 206127
- Kit 4 roues dont 2 pivotantes avec frein. A installer ensemble avec le kit support pour sans pieds intermédiaires ou roues PNC 206135
- Kit 2 pieds anti basculement pour fixation au sol (à positionner en diagonal : un à l'avant et l'autre à l'arrière) PNC 206136
- Plinthe frontale hauteur 100 mm pour élément de 400 mm PNC 206147
- Plinthe frontale hauteur 100 mm pour élément de 800 mm PNC 206148
- Plinthe frontale hauteur 100 mm pour élément de 1000 mm PNC 206150
- Plinthe frontale hauteur 100 mm pour élément de 1200 mm PNC 206151
- Plinthe frontale hauteur 100 mm pour élément de 1600 mm PNC 206152
- Plinthe frontale hauteur 180 mm pour élément de 400 mm PNC 206175
- Plinthe frontale hauteur 180 mm pour élément de 800 mm PNC 206176
- Plinthe frontale hauteur 180 mm pour élément de 1000 mm PNC 206177
- Plinthe frontale hauteur 180 mm pour élément de 1200 mm PNC 206178
- Plinthe frontale hauteur 180 mm pour élément de 1600 mm PNC 206179
- Kit 4 pieds pour installation sur socle maçonné de 100 mm PNC 206210
- Couple de plinthes latérales hauteur 180 mm PNC 206249
- Couple de plinthes latérales hauteur 100 mm pour installation sur socle maçonné PNC 206265
- Mitre pour élément 400mm PNC 206303
- Main courante latérale droite ou gauche PNC 206307
- - NOT TRANSLATED - PNC 206308
- Cheminée diamètre 120 mm PNC 206310
- Système économie d'énergie pour cuiseur à pâtes PNC 206344
- 1 Porte droite/gauche PNC 206350
- Système automatique programmable de relevage des paniers pour cuiseur à pâtes 24,5L (2 bras de relevage) 700XP PNC 206352
- Kit support frontal sans pieds intermédiaire ou sur roues 400 mm PNC 206366
- Kit support frontal sans pieds intermédiaire ou sur roues 800 mm PNC 206367
- Kit support frontal sans pieds intermédiaire ou sur roues 1200 mm PNC 206368
- Kit support frontal sans pieds intermédiaire ou sur roues 1600 mm PNC 206369
- Kit support frontal sans pieds intermédiaire ou sur roues 2000 mm PNC 206370
- Panneaux arrière 600 mm PNC 206373
- Panneaux arrière 800 mm PNC 206374
- Panneaux arrière 1000 mm PNC 206375
- Panneaux arrière 1200 mm PNC 206376
- Support pour deux paniers portions individuelles à utiliser avec le système de relevage automatique PNC 206396
- Filet grille cheminée, 400mm-700/900 PNC 206400
- Kit support frontal sans pieds intermédiaire ou sur roues 600 mm PNC 206431
- 2 caches latéraux pour éléments neutres monoblocs PNC 216000
- Main courante frontale 400 mm PNC 216046
- Main courante frontale 800 mm PNC 216047
- Main courante frontale 1200 mm PNC 216049
- Main courante frontale 1600 mm PNC 216050
- Dépose assiettes de 400 mm PNC 216185
- Dépose assiettes de 800 mm PNC 216186
- 2 paniers 105x160 mm Haut. 240 mm (droite et gauche) pour cuiseurs à pâtes 24,5L PNC 921020
- 2 paniers carrés 105x105 mm Haut. 240 mm (droite et gauche) pour cuiseurs à pâtes 24,5L - à associer au faux fond 921022 PNC 921021
- Faux fond pour cuiseurs à pâtes 24,5 L à associer aux paniers 921020 et 921021 PNC 921022
- Couvercle pour cuiseurs à pâtes 24,5 L PNC 921607
- 2 demi-paniers 170x220 mm Haut. 240 mm pour cuiseurs à pâtes 24,5L PNC 921610
- Panier 350x220 mm Haut. 240 mm pour cuiseurs à pâtes 24,5L PNC 921611
- 2 demi-paniers 105x350 mm Haut. 265 mm pour cuiseurs à pâtes 24,5L PNC 921619
- Régulateur de pression pour version gaz PNC 927225

Avant

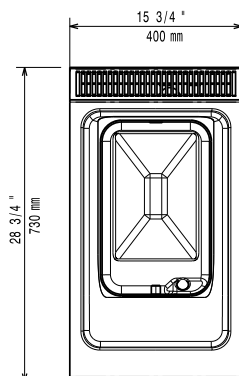


Côté



D = Vidange
 EQ = Vis équipotentiel
 G = Connexion gaz
 WI = Raccordement eau

Dessus


Gaz

Puissance gaz : 11.5 kW
 Prédéposé en standard : Gaz naturel
 Type de gaz Option : GPL
 Raccordement gaz : 1/2"

Eau

Vidange "D" : 1"
 Section arrivée eau froide : 1/2"

Informations générales

Largeur cuve utile : 250 mm
 Hauteur cuve utile : 300 mm
 Profondeur cuve utile : 400 mm
 Capacité de cuve (MAX): 24.5 lt MAX
 Poids net : 50 kg
 Poids brut : 46 kg
 Hauteur brute : 1130 mm
 Largeur brute : 460 mm
 Profondeur brute : 820 mm
 Volume brut : 0.43 m³
 Groupe de certification: N7ECPG